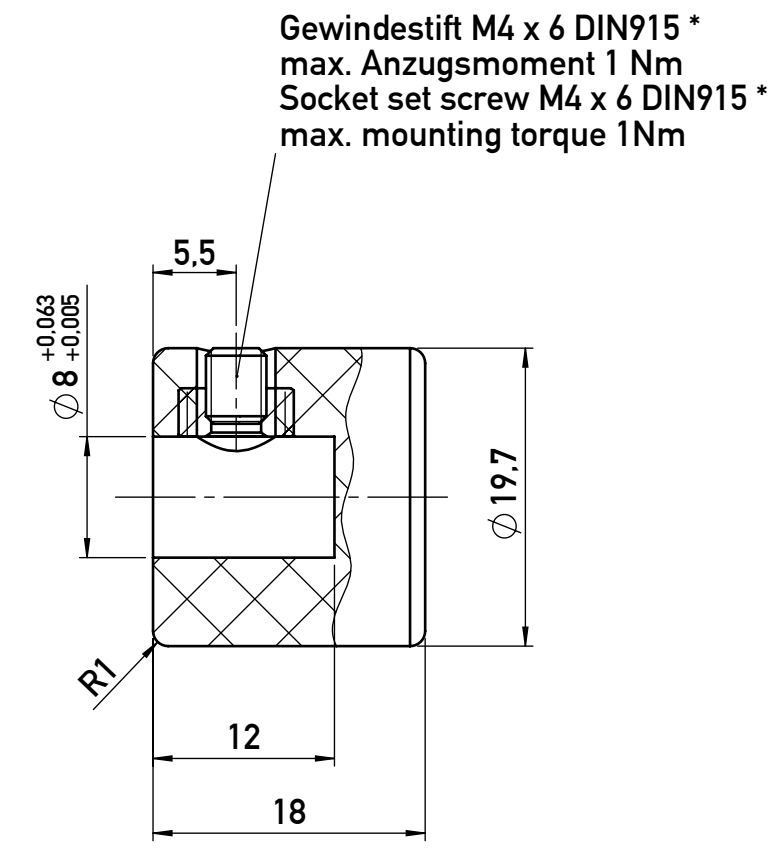
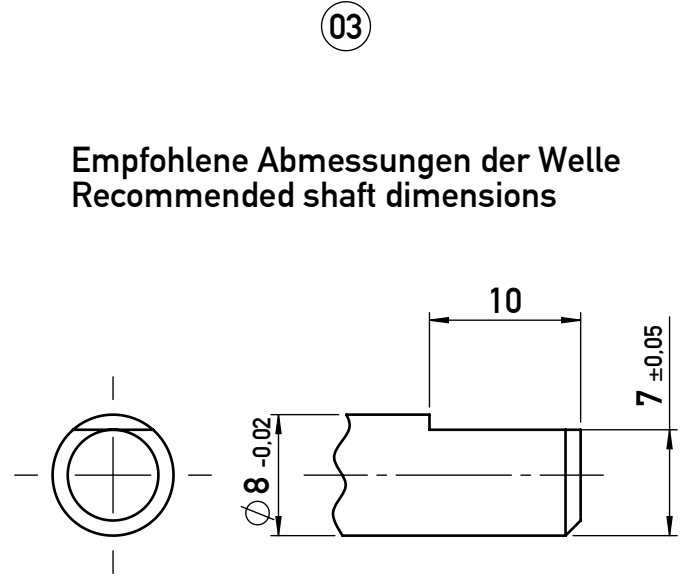
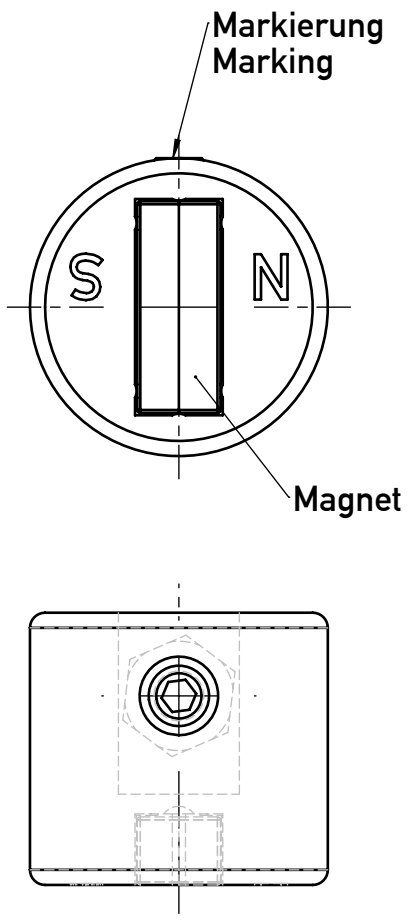
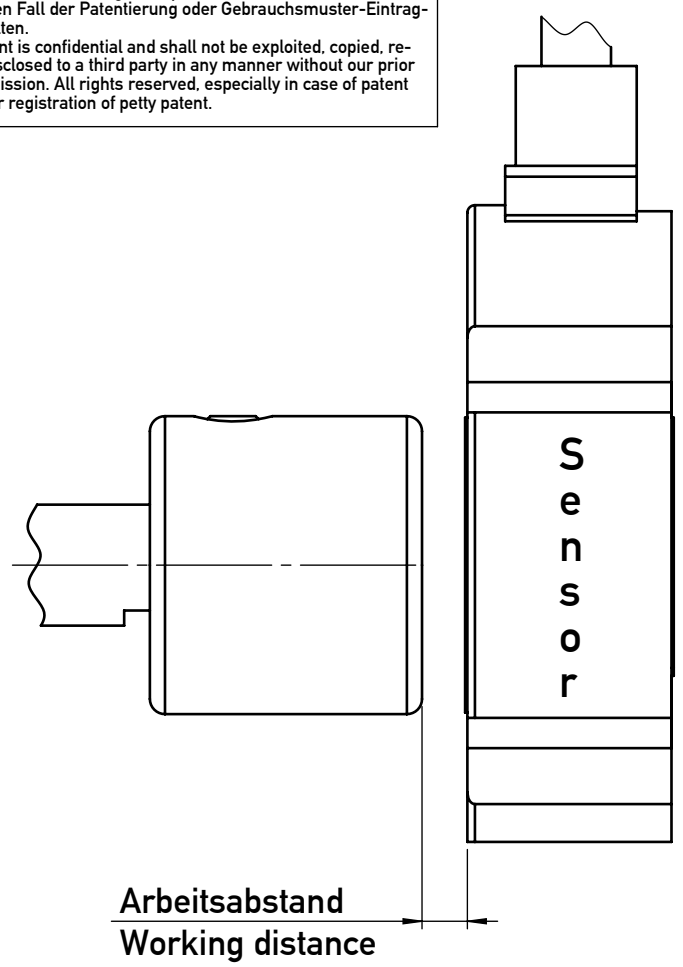
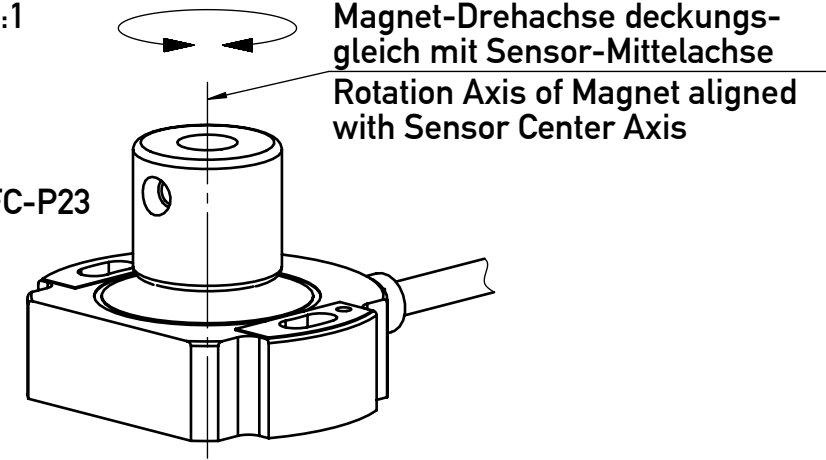


Weitergabe sowie Vervielfältigung dieser Unterlage. Verwertung und Mitteilung ihres Inhaltes nicht gestattet, soweit nicht ausdrücklich zugestanden. Zuwiderhandlungen verpflichten zu Schadensersatz. Alle Rechte für den Fall der Patentierung oder Gebrauchsmuster-Eintragung vorbehalten.  
 This document is confidential and shall not be exploited, copied, reprinted or disclosed to a third party in any manner without our prior written permission. All rights reserved, especially in case of patent application or registration of petty patent.



Indexpunkt  
Index position  
RFC-4800 + Z-RFC-P23



Mat. Nr. P/N	Benennung Title
400105041	Z-RFC-P43 (1 Stk / pc)
400105042	Z-RFC-P43-VPE025 (25 Stk / pcs)
400056074	Z-RFC-P23 (1 Stk / pc)
400056085	Z-RFC-P23-VPE025 (25 Stk / pcs)

\* im Lieferumfang enthalten  
\* included in delivery

Montagehinweise und Arbeitsabstände siehe Montageanleitung  
Installation instructions and operating distance see manual

Status: freigegeben / released			geltende Dokumente regarding documents -		
Version	Änd.-Nr. revision no.	Änderung revision description	Datum / date Bearbeitet / drawn by	Datum / date Geprüft / approved by	Datum / date Freigegeben / released by
03	422-0034	Wellenabflachung hinzu.	25.04.2022 Thiel	28.04.2022 Weller	28.04.2022 Merkle
Form- u. Lagetoleranzen nach shape and position tolerance per	Nichttol. Maße unspecified tolerances	Tolerierungsprinzip tolerancing principle	Gewicht / weight -		
-	ISO 2768-mH	ISO 8015	Werkstoff / material -		
Oberflächenangaben nach surface tolerancing per	novotechnik		Format size	Maßstab scale	Material-Nr. material no.
-	Siedle Gruppe		A3	2:1	s. Tabelle
Werkstückkanten nach part edges per	ECE (KBA) Nein/No	Novotechnik Messwertaufnehmer OHG	Typ / Baureihe type series	RFA.RFD.RFC.RFX	Dokument-Nr. / document no.
-	FuSi functional safety	Benennung / title	900080603		
-	Nein/No	Positionsgeber / Position marker	Teildok. / document part	001	
Projektionsmethode 1 projection method 1	Blatt / sheet		1		